

①⑨ RÉPUBLIQUE FRANÇAISE
INSTITUT NATIONAL
DE LA PROPRIÉTÉ INDUSTRIELLE
PARIS

①① N° de publication : **2 809 615**

(à n'utiliser que pour les
commandes de reproduction)

②① N° d'enregistrement national : **00 07092**

⑤① Int Cl⁷ : A 61 H 1/02

⑫

DEMANDE DE BREVET D'INVENTION

A1

②② Date de dépôt : 02.06.00.

③① Priorité :

④③ Date de mise à la disposition du public de la
demande : 07.12.01 Bulletin 01/49.

⑤⑥ Liste des documents cités dans le rapport de
recherche préliminaire : *Ce dernier n'a pas été
établi à la date de publication de la demande.*

⑥① Références à d'autres documents nationaux
apparentés :

⑦① Demandeur(s) : **LEGRAND STEPHANE MICHEL —
FR et GUERRE BERTHELOT PIERRE — FR.**

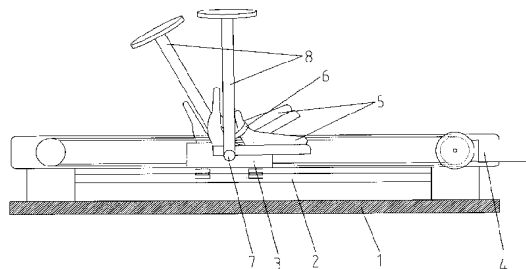
⑦② Inventeur(s) : **LEGRAND STEPHANE MICHEL et
GUERRE BERTHELOT PIERRE.**

⑦③ Titulaire(s) :

⑦④ Mandataire(s) : **LEGRAND STEPHANE.**

⑤④ **APPAREIL ELECTROMECHANIQUE POUR ASSURER LE MOUVEMENT DE FLEXION/EXTENSION DES MEMBRES INFERIEURS CHEZ LES PATIENTS PRESENTANT UNE DIMINUTION DES FONCTIONS SUPERIEURES.**

⑤⑦ La présente invention concerne un dispositif motorisé d'aide à la mobilisation des membres inférieurs du corps humain adapté aux patients de réanimation et d'unité de soins intensifs. Il est constitué d'un chariot motorisé pouvant effectuer un mouvement de va et vient sur un rail linéaire. Le chariot est équipé de chausses conçues pour recevoir les pieds du patient et maintenir ses jambes dans un plan vertical. La motorisation du chariot est pilotée de telle façon qu'elle permet de s'adapter au niveau de vigilance du patient.



FR 2 809 615 - A1



La présente invention concerne un dispositif motorisé d'aide à la mobilisation des membres inférieurs du corps humain adapté aux patients de réanimation et d'unité de soins intensifs présentant une diminution des fonctions supérieures (d'origine artificielle ou non: patient anesthésié et/ou présentant une atteinte directe des fonctions supérieures).

- 5 L'invention se rattache au secteur technique des appareils luttant contre les effets indésirables de l'hospitalisation prolongée en réanimation et unité de soins intensifs chez les patients aux fonctions supérieures diminuées.

En réanimation et unité de soins intensifs, pour les patients aux fonctions supérieures altérées l'immobilisation prolongée est à l'origine d'effets secondaires invalidants: atteintes neuro -
10 musculaires, atteintes articulaires, troubles de la circulation sanguine, atteintes trophiques. Ces effets secondaires sont responsables d'un allongement des durées de séjour et du temps de récupération après le séjour en réanimation et unité de soins intensifs. La mobilisation journalière de tous les membres du corps est donc nécessaire pour prévenir ces complications. Celle ci est actuellement effectuée par un personnel spécialisé (kinésithérapeutes) quand il est
15 en nombre suffisant. Cette mobilisation génère une grande charge de travail, mais reste tout de même limitée dans le temps.

Le dispositif selon l'invention se propose de résoudre, chez les patients aux fonctions supérieures diminuées, le problème de l'immobilisation prolongée des membres inférieurs, en accompagnant et coordonnant le mouvement de flexion - extension des membres inférieurs
20 qui met en jeu trois articulations (la hanche, le genou, la cheville). Il comporte en effet selon une première caractéristique, un chariot motorisé pouvant effectuer un mouvement de va et vient sur un rail linéaire. Le chariot est équipé de chausse conçues pour recevoir les pieds du patient et maintenir ses jambes dans un plan vertical. La motorisation du chariot est pilotée de telle façon qu'elle permet de s'adapter au niveau de vigilance du patient: Le mouvement est
25 entièrement pris en charge par la machine si le patient est totalement passif. En revanche, le déclenchement du mouvement est directement dépendant des sollicitations du patient quand ce dernier est capable d'esquisser une ébauche de mouvement. Une auto-adaptation du système, fonction de la capacité d'effort et de coordination de chaque patient, permet ensuite d'effectuer la totalité du mouvement de flexion - extension des membres inférieurs.

- 30 Les dessins annexés illustrent l'invention :

La figure 1 représente une vue de coté du dispositif de l'invention.

La figure 2 représente une vue de face du dispositif de l'invention

La figure 3 représente une vue de dessus du dispositif de l'invention.

En référence à ces dessins, le dispositif est constitué de quatre parties :

5 A) Un socle (1) constitué d'une plaque plane et rigide équipée d'un système de sangles permettant sa fixation stable sur tous types de lit médicalisé. Ce socle se place sous les jambes du patient. Il est donc placé sur la partie antérieure du lit médicalisé, en adéquation avec la morphologie de chaque patient.

B) Un système de translation motorisé. Le système de translation en question est fixé rigidement sur le socle décrit en A). Il est composé d'un rail rectiligne (2) équipé d'un chariot (3) conçu de telle sorte que seul le mouvement de translation selon l'axe du rail est possible. Le chariot est mis en mouvement via une courroie crantée et un jeu de roues dentées par un
10 servomoteur (4) fixé rigidement au socle.

Le rail est équipé de capteurs dont la fonction est de détecter le passage du chariot. Le positionnement de ces capteurs est réglable le long du rail de façon à ajuster l'amplitude des mouvements de va et vient du chariot à la morphologie du patient. Par ailleurs, le moteur est équipé d'un codeur permettant de repérer précisément la vitesse et la position de l'arbre
15 moteur. De plus, le système est équipé de capots permettant d'éviter tout risque de coincement avec les parties mobiles du dispositif.

C) Deux chausses (5) réglables en fonction de la morphologie des pieds de chaque patient (système coulissant - bloquant à l'embase de la chausse) et fixées au niveau du talon sur un axe solidaire du chariot mobile. Les pieds du patient sont maintenus fixes dans les chausses à
20 l'aide de sangles réglables (6). Pour maintenir l'articulation de la cheville en position neutre pendant tout le mouvement, les chausses ont la possibilité de pivoter autour de l'axe (7) qui les relie au chariot. Pour limiter les mouvements des membres inférieurs au simple mouvement de flexion - extension et rendre impossible des mouvements latéraux parasites risquant d'entraîner une position non adaptée des trois articulations hanche, genou et cheville,
25 les jambes sont maintenues à l'aide d'un dispositif latéral (8) solidaire des chausses remontant et immobilisant le haut du mollet. Afin d'éviter les risques de compression et de frottement, tous les points de contact (talon, plat du pied et mollet) sont revêtues de matière souple. Enfin chaque chausse pourra être désolidarisée du chariot pour rendre possible le mouvement de flexion - extension d'un seul membre inférieur.

30 D) Un système de pilotage et de gestion des paramètres de fonctionnement du système. Ce système de commande est composé d'un système informatique (automate programmable), du logiciel de commande, d'une carte électronique de commande du moteur, d'une carte électronique de gestion des entrées sorties logiques du système et d'une interface

homme/machine. Les fonctions remplies par les systèmes de commande sont les suivantes : commande de la vitesse, du couple et de l'amplitude du mouvement du chariot selon deux modes de fonctionnement dont la mise en œuvre est paramétrable par l'intermédiaire de l'interface homme/machine . Le premier mode de commande appelé "mouvement totalement

5 contrôlé" assure une prise en charge totale des mouvements du chariot. Il est adapté à un patient entièrement passif. Dans ce cas, le système effectue un nombre de cycle donné à une vitesse donnée avec une fréquence donnée. Ces trois paramètres sont saisis sur l'interface homme/machine. L'amplitude du mouvement est déterminée par la position des capteurs. Le

10 second mode de contrôle appelé "mouvement partiellement contrôlé " assure une prise en charge du mouvement adaptée au niveau de vigilance du patient et de sa tonicité musculaire. Dans ce cas, le système déclenche un cycle sur sollicitation du patient par la détection d'une variation angulaire significative (seuil ajustable) de la position de l'axe moteur. Une fois le cycle déclenché, le système fournit une aide au déroulement complet du cycle en fonction de la capacité d'effort et de la tonicité musculaire du patient. Le système va donc adapter la

15 vitesse et le couple fournis par le moteur afin d'effectuer le cycle à une vitesse donnée. Par ailleurs, au bout d'un certain temps de latence fonction de la fréquence de cycle désirée, si aucune sollicitation du n'a été détectée, le système effectue un cycle selon le mode « mouvement totalement contrôlé ».

Enfin, quel que soit le mode de fonctionnement, le système de pilotage assure un contrôle du

20 couple fourni par le moteur en fonction de la position du chariot. Si la valeur du couple dépasse un seuil paramétrable, le mouvement s'arrête immédiatement et une alarme sonore est déclenchée.

REVENDEICATIONS

- 1) Dispositif pour assurer le mouvement de flexion – extension des membres inférieurs des patients présentant une diminution des fonctions supérieures dans le cadre de la réanimation et des unités de soins caractérisé en ce qu'il comporte un chariot (3) doté d'une motorisation pilotée (4) et équipé de chaussees (5) pouvant effectuer un mouvement de va et vient sur un rail
- 5 (2) solidaire d'un socle plan (1).
- 2) Dispositif selon la revendication 1 caractérisé en ce que le socle plan (1) est équipé d'un système de sangle permettant sa fixation stable sur tout type de lit médicalisé.
- 3) Dispositif selon la revendication 1 ou la revendication 2 caractérisé en ce que le chariot (3) coulisse selon un mouvement de translation sur un rail (2) fixé rigidement sur le socle (1) et est
- 10 mis en mouvement via une courroie crantée et un jeu de roues dentées par un servomoteur (4) fixé rigidement au socle.
- 4) Dispositif selon l'une quelconque des revendications précédentes caractérisé en ce que le rail (2) est équipé de capteurs dont la position est réglable le long du rail et dont la fonction est de permettre l'ajustage de l'amplitude du mouvement du chariot (3) à la morphologie du patient.
- 15 5) Dispositif selon l'une quelconque des revendications précédentes caractérisé en ce que le chariot est équipé, via un axe autour duquel elles peuvent coulisser, de deux chaussees (5) réglables par un système de sangle (6) en fonction de la morphologie des pieds du patient.
- 6) Dispositif selon l'une quelconque des revendications précédentes caractérisé en ce que les chaussees (5) sont munies d'un dispositif latéral (8) remontant et immobilisant le haut du mollet
- 20 du patient dans le but de prévenir tout mouvement parasite.
- 7) Dispositif selon l'une quelconque des revendications précédentes caractérisé en ce qu'il comprend un système de pilotage qui agit sur la motorisation du chariot (3) en fonction d'information issues des capteurs positionnés le long du rail (2), d'un codeur équipant le servomoteur (4), de la carte de commande du servomoteur, ledit système de pilotage
- 25 déterminant deux modes de fonctionnement :
- un premier mode de pilotage appelé "mouvement totalement contrôlé" qui est adapté à des patients entièrement passifs et impose le nombre de cycle, la vitesse des cycles, la fréquence des cycles;
 - un second mode de pilotage appelé "mouvement partiellement contrôlé" qui est adapté aux
- 30 patients partiellement actifs et déclenche un cycle sur sollicitation du patient par détection d'une variation angulaire de l'axe du servomoteur (4) et permet l'adaptation de la vitesse et du couple fournis par le servomoteur (4) afin d'effectuer le cycle à une vitesse donnée.

- 8) Dispositif selon l'une quelconque des revendications précédentes caractérisé en ce que le système de pilotage comporte une interface homme / machine par l'intermédiaire de laquelle les paramètres de vitesse couple, fréquence, seuils, type de mode de fonctionnement sont
- 5 paramétrables.

2809615

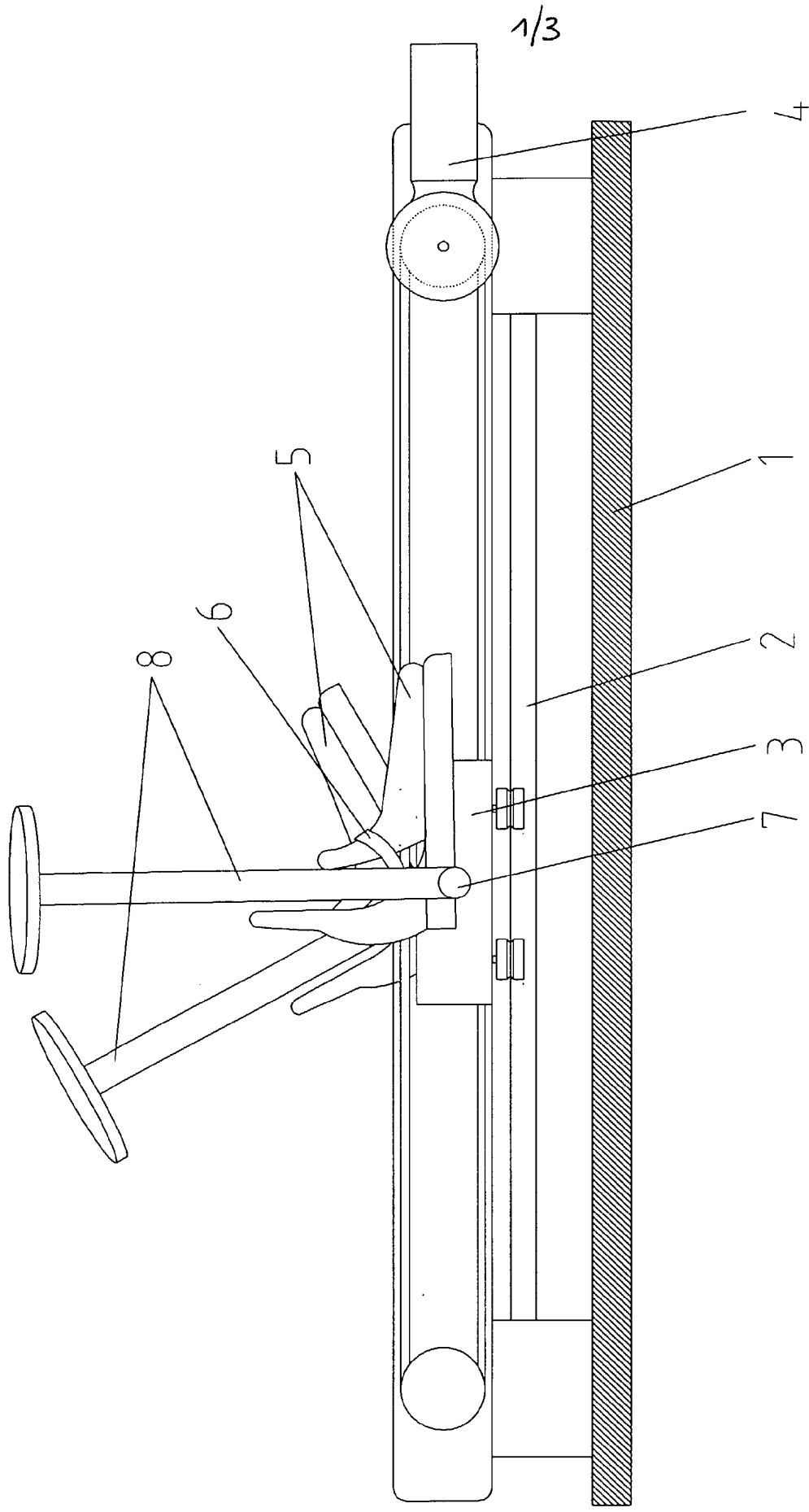


FIG. 1

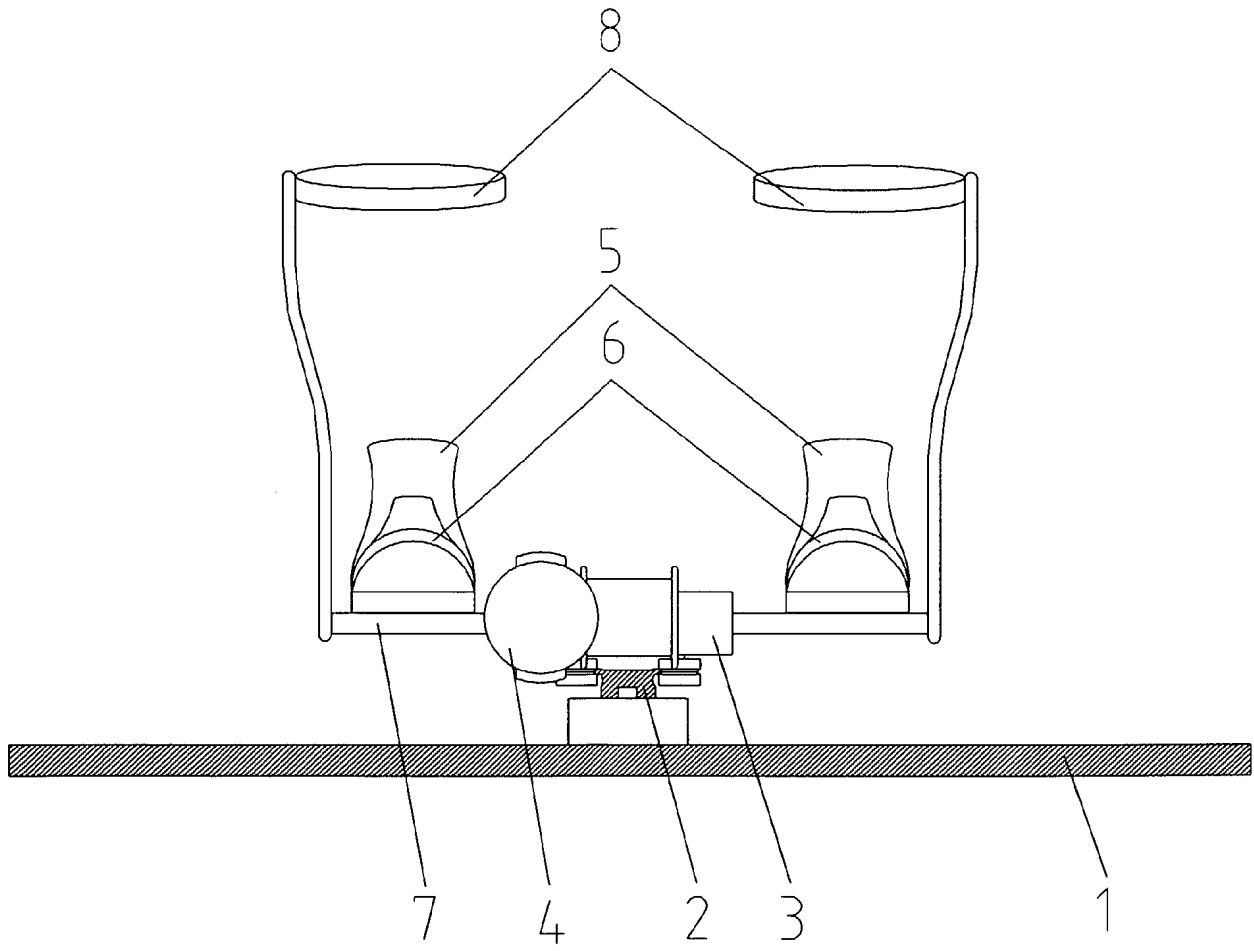


FIG. 2

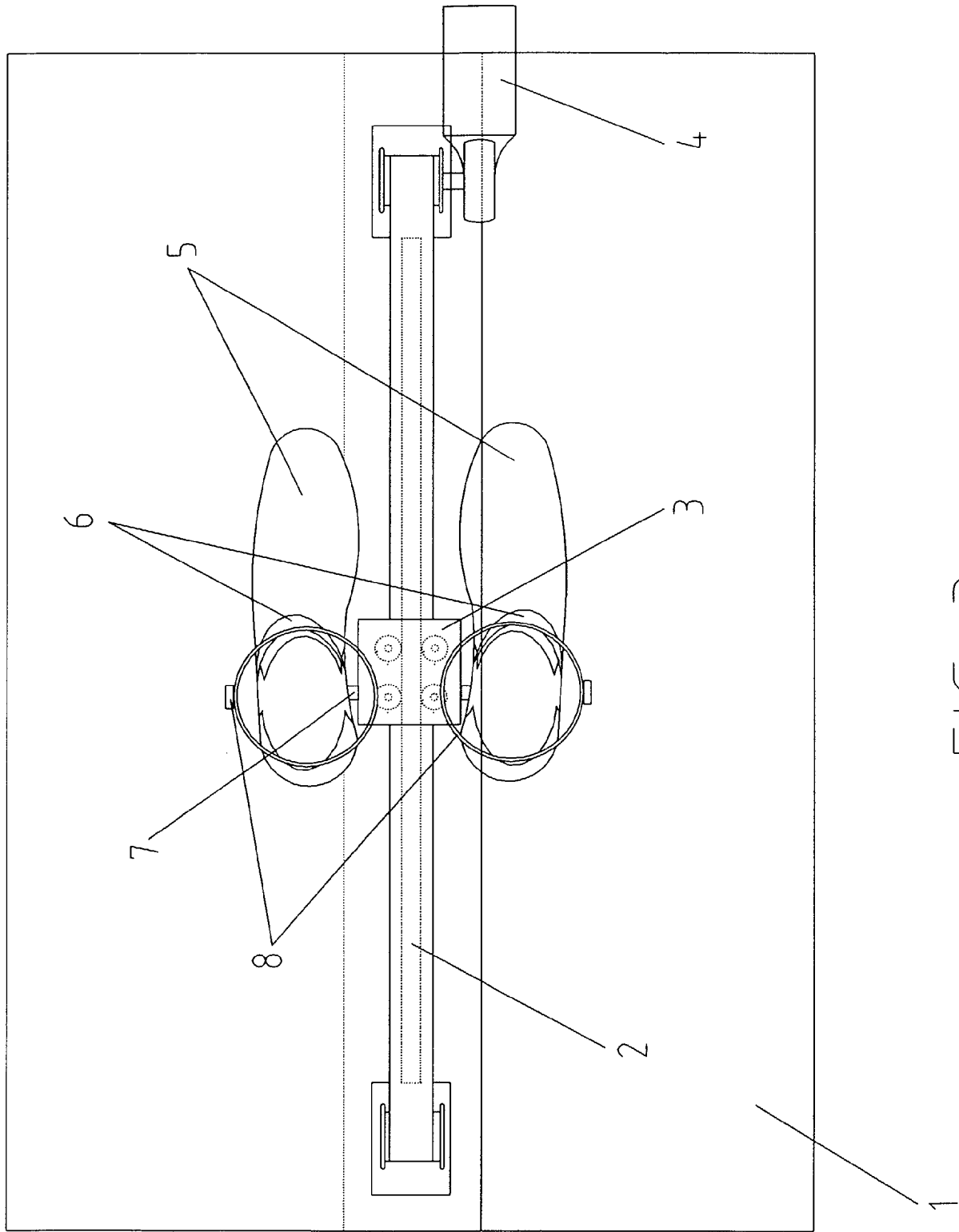


FIG. 3